

SH-AC01

# MOBILAIS GAISA KONDICIONIERIS

**LV** Lietošanas pamācība

## GARANTIJA

Šai ierīcei ir divu gadu garantijas laiks. Šajā periodā ražotājs ir atbildīgs par jebkādam kļūmēm, kas ir tieši konstruktīvu defektu rezultāts. Kad rodas šīs kļūmes, ierīci vajadzības gadījumā salabos vai nomainīs. Garantija nebūs spēkā, ja ierīces bojājumus ir izraisījusi nepareiza lietošana, neievērojot trešās puses veiktos norādījumus vai veicot remontdarbus.

Garantija tiek izsniegta ar oriģinālu līdz saņemšanai. Garantija neattiecas uz detaļām, kas ir dabiski nolietojušās.

Garantija piederumiem un detaļām, kas var nolietoties, ir tikai 6 mēneši.

Piegādātāja un ražotāja garantija un atbildība automātiski zaudē spēku šādos gadījumos:

- Ja nav ievēroti šīs rokasgrāmatas norādījumi.
- Nepareiza savienojuma gadījumā, piemēram, pārāk augsts elektriskais spriegums.
- Nepareizas, rupjas vai neparedzētas lietošanas gadījumā.
- Nepietiekamas vai nepareizas apkopes gadījumā.
- Ja ierīci remontē vai pārveido patērētājs vai neatļauta trešā persona.
- Ja klients ir izmantojis daļas vai piederumus, kurus piegādātājs / ražotājs neiesaka vai nenodrošina

## Drošības norādījumi

Lietojot elektroierīces, vienmēr jāievēro pamata drošības pasākumi, tostarp šādi:

- Rūpīgi izlasiet visus norādījumus. Saglabājiet šo rokasgrāmatu turpmākai izmantošanai.
- Pirms ierīces pirmās lietošanas reizes pārliedzinieties, ka visi iepakojuma materiāli un reklāmas uzlīmes ir noņemtas. Pārliedzinieties, ka bērni nevar spēlēties ar iepakojuma materiāliem.
- Šī ierīce ir paredzēta lietošanai mājāsaimniecībā un līdzīgās lietojumprogrammās, piemēram: · personāla virtuves zonas veikalos, birojos un citās darba vidēs;
- Lauku mājas;
- Klienti viesnīcās, moteļos un citās dzīvojamās telpās; · Gultas un brokastu tipa vide.
- Bērni jāuzrauga, lai pārliedzinātos, ka viņi nespēlējās ar ierīci.
- Šo ierīci var lietot bērni vecumā no 16 gadiem un personas ar ierobežotām fiziskām, maņu vai garīgām spējām vai pieredzes un zināšanu trūkumu, ja viņiem ir nodrošināta droša ierīces uzraudzība vai instrukcijas un viņi saprot saistītie apdraudējumi. Bērni nedrīkst rotaļāties ar ierīci. Tīrīšanu un lietotāja uzturēšanu drīkst veikt tikai bērni, kas vecāki par 16 gadiem un ir uzraudzīti.
- Glabājiet ierīci un tās vadu bērniem, kas jaunāki par 16 gadiem, nepieejamā vietā..
- Pirms lietošanas pārbaudiet, vai uz ierīces norādītais spriegums atbilst elektrotīkla spriegumam jūsu mājās.
- Vienmēr pievienojiet ierīci zemētai kontaktligzdai.
- Neļaujiet vadam karāties uz karstas virsmas vai uz galda vai galda virsmas.
- Nekad nelietojiet ierīci, ja vads vai kontaktdakša ir bojāta, pēc nepareizas darbības vai ja pati ierīce ir bojāta. Tādā gadījumā nogādājiet ierīci tuvākajā kvalificētajā servisa centrā, lai veiktu pārbaudi un remontu.
- Cieša uzraudzība ir nepieciešama, ja ierīci lieto bērnu tuvumā vai bērni.
- Piederumu izmantošana, ko ražotājs neiesaka vai nepārdod, var izraisīt ugunsgrēku, elektrošoku vai traumas.
- Atvienojiet ierīci no elektrotīkla, kad tā netiek lietota, pirms detaļu montāžas vai demontāžas un pirms ierīces tīrīšanas. Izslēdziet visus slēdzus un atvienojiet ierīci no strāvas, satverot kontaktdakšu. Nekad neatvienojiet to no strāvas, velkot vadu.
- Neatstājiet ierīci darbojoties bez uzraudzības.
- Nekad nelieciet šo ierīci gāzes plīts vai elektriskās plīts tuvumā vai vietā, kur tā var nonākt saskarē ar siltu ierīci.
- Nelietojiet ierīci ārpus telpām.
- Izmantojiet ierīci tikai paredzētajai lietošanai.
- Vienmēr lietojiet ierīci uz stabilas, sausas un līdzenas virsmas.
- Izmantojiet ierīci tikai mājās vajadzībām. Ražotājs nav atbildīgs par negadījumiem, kas radušies nepareizas ierīces lietošanas dēļ vai šajā rokasgrāmatā aprakstīto instrukciju neievērošanas dēļ.
- Visi remontu jāveic ražotājam vai tā pēcpārdošanas servisam.
- Nekad neiegremdējiet ierīci, vadu vai kontaktdakšu ūdenī vai citā šķidrumā.

Neļaujiet strāvas vada padevei karāties virs letes malas un nepieskarieties karstām virsmām.

- Nelietojiet šo ierīci citiem mērķiem.
- Nekad neatstājiet ierīci bez uzraudzības, kamēr tā darbojas.
- Nenovietojiet uz karstas gāzes vai elektriskā degļa vai tā tuvumā, kā arī neapsildītā krāsnī.
- Nelietojiet un neglabājiet šo ierīci ārā.
- Lietojot, nepārvietojiet ierīci.
- Šīs ierīces neuzturēšana tīrā stāvoklī var nelabvēlīgi ietekmēt ierīces kalpošanas laiku un, iespējams, radīt bīstamu situāciju.
- Nekad neaizsedziet gaisa ieplūdi vai izeju, lai novērstu ierīces pārkaršanu.
- Nekad nepiliet ūdeni uz ierīci un novietojiet ierīci pie ūdens, lai novērstu elektrotraumu.

⚠ Nēkad nepieslēdziet citas elektroierīces tajā pašā ķēdē, kopā ar kondicionieri.

- Nēkad nedarbojieties ar kontaktdakšu ar mitrām rokām.

⚠ Nēkad nelieciet svešķermeņus gaisa kondicioniera atverēs.

- Nēkad nelietojiet pagarinātāju.
- Nēkad neļaujiet bērniem rotaļāties ierīces tuvumā.
- Kad izslēdzat ierīci un vēlaties to ieslēgt
- Ņemiet vērā, ka kompresoram vajadzēs 3 minūtes, lai atkal darbotos.
- Vienmēr novietojiet ierīci vismaz 1 m attālumā no televizora vai radio, lai novērstu traucējumus.
- Nēkad nenovietojiet ierīci tiešā saules gaismā, lai novērstu ierīces izbalēšanu.
- Pārvietojot gaisa padevi, pārliecinieties, ka ierīces leņķis nēkad nav lielāks par 35 °. Nēkad nenovietojiet ierīci otrādi.
- Uzglabājot kondicionieri, vienmēr izlejiet ūdeni no ūdens tvertnes. Tas ilgu laiku uzturēs jūsu gaisa kondicionieri optimālā stāvoklī.
- Nēkad neizmantojiet ķīmiskas vielas ierīces tīrīšanai, tas var izraisīt bojājumus.
- Pirms gaisa ieplūdes režģa pievienošanas vai noņemšanas vienmēr atvienojiet ierīci no elektrības padeves.
- Pārliecinieties, ka kondicionieris vienmēr ir aizsargāts pret kondensāta veidošanos, ūdens šļakatām utt. Pārliecinieties, ka gaisa kondicionieris nevar nonākt saskarē vai tikt ievilkta ūdenī vai citā šķidrumā. Ja kāda iemesla dēļ gaisa kondicionieris nokļūst ūdenī vai citā šķidrumā, nekavējoties izņemiet kontaktdakšu no kontaktligzdas.
- Nēkad nelietojiet kondicionieri mitrā telpā, piemēram, vannas istabā vai veļas mazgāšanas telpā.

□ Ierīces labošanai vienmēr sazinieties ar kvalificētu servisu.

- Pārliecinieties, ka ap ierīci ir vismaz 30 cm brīva vieta.
- Nēkad nepieskarieties ierīcei ar mitrām rokām vai kājām.
- Vadības paneli pieskarieties tikai ar pirkstiem.
- Nēkad neizņemiet fiksētās detaļas no kondicioniera. Nēkad nelietojiet ierīci, ja tā nedarbojas pareizi vai ja tā ir nokritusi vai ir bojāta.
- Nēkad neizmantojiet kontaktdakšu, lai ieslēgtu vai izslēgtu ierīci.
- Remonts, noplūdes pārbaude vai citi pakalpojumi jāveic kvalificētam tehniķim ar atbilstošiem sertifikātiem.

SAGLABĀJIET ŠO INSTRUKCIJU

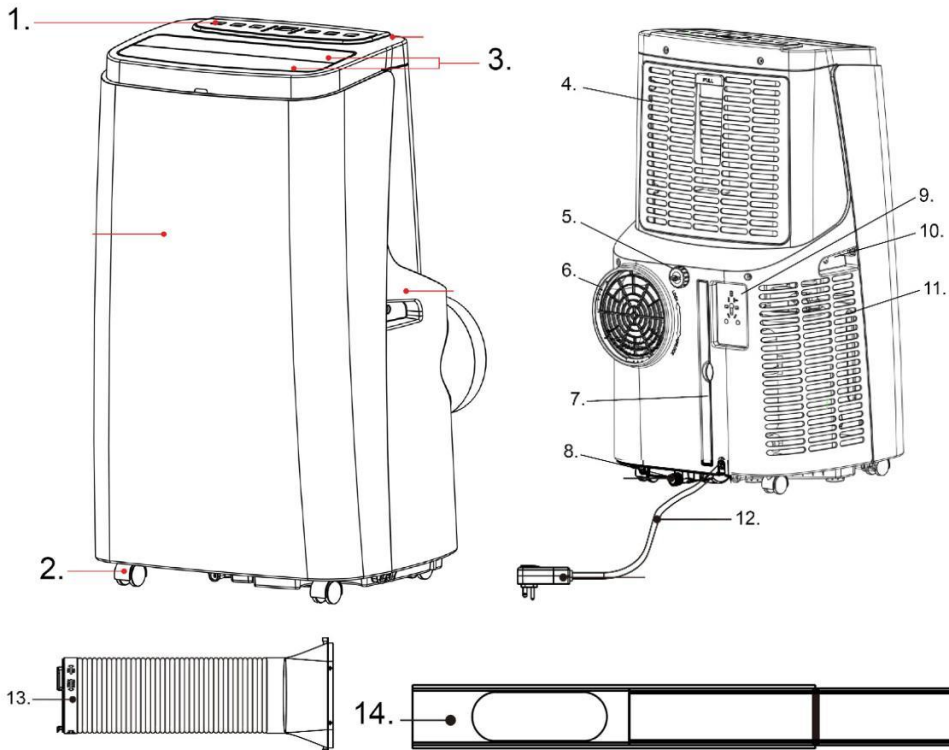
## Paldies

Paldies, ka izvēlējāties Deltaco!

### R290

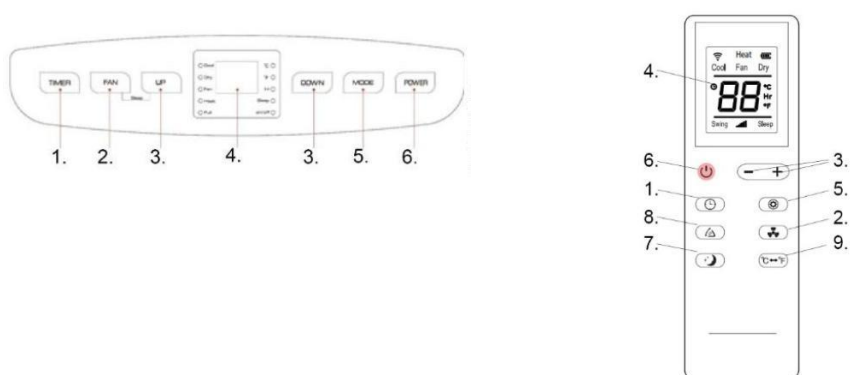
Ierīce satur dzesējošo vielu hidrokarbonu R290. Salīdzinot ar citiem saldēšanas aģentiem, tā sir videi draudzīgāks. Zems globālās sasilšanas potenciāls (GWP no3).

### Ierīces apskats



1. Vadības panelis
2. Riteņi
3. Gaisa izplūde
4. Augšējais filtrs
5. Nepārtrauktās drenāžas atvere
6. Karstā gaisa izplūde
7. Apakšējais filtrs
8. Drenāžas atvere
9. Strāvas vada uzglabāšanas nodaļums
10. Rokturis
11. Gaisa ieplūde
12. Strāvas vads
13. Gaisa izvades caurule
14. Piederums logam

## Vadība



Pievienojot ierīci strāvai, tā ieslēdzas gaidīšanas režīmā un atskan apstiprinājuma signāls.

1. **Taimera poga:** Ar taimeri var automātiski ieslēgt vai izslēgt ierīci. Lai ieslēgtu taimeri, nospiediet. LED displejā parāda apstiprinājumu. Ar pogām Uz augšu/Uz leju izvēlieties nepieciešamo laiku. Iestatījumi ir no 1 līdz 24 stundām. Katrs pogas nospiedienu pievieno 1 stundu.
2. **Ventilatora ātruma poga:** Maina ventilatora ātrumu uz: High, medium vai low. Ventilatora ātruma maiņa nedarbojas sausināšanas režīmā.
3. **Uz augšu/Uz leju pogas:** Temperatūras vai ātruma maiņai. Nedarbojas sausināšanas režīmā..
4. **LED displejs.**
5. **Režīma poga:** Pārslēdz starp dzesēšanas/sildīšanas/ventilatora/sausināšanas režīmiem
6. **On/off poga:** Ieslēgt/Izslēgt ierīci
7. **Miega režīma poga:** Tālvadība: ieslēdz miega režīmu. Ierīce: Nospiež Uz augšu+ventilatora ātruma pogas, lai ieslēgtu miega režīmu. Ventilators samazinās ātrumu.
8. **Šūpošanas režīms:** Ieslēdz/izslēdz šūpojošas gaisa plūsmas režīmu
9. **Cesija/Fārenheita poga:** Pārslēdz temperatūras mērvienību uz Celsija vai Fārenheita grādiem.

### Sausināšanas režīms

Izmantojot ierīci sausināšanas režīmā, izmantojiet drenāžas sistēmu, lai izvadītu sakrāto ūdeni. Sk. Drenāžas pamācību. Sausināšanas režīms LED displejā tiek parādīts ar burtiem "dh" .

### Aizsardzība pret aizsalšanu

Dzesēšanas, sausināšanas un miega režīmā ierīce automātiski pārslēdzas aizsardzības režīmā, ja ventilācijas caurules temperatūra kļūst pārāk zema. Kad temperatūra kļūst normāla, ierīce atsāk normālu darbību.

### Pārplūdes aizsardzība

Kad ūdens sasniedz maksimālo līmeni, atskan skaņas signāls un LED displejā rāda uzrakstu "Full".

Jums ir jāiztukšo ūdens tvertne, sk. Drenāžas instrukciju. Kad ūdens tvertne būs iztukšota, ierīce atsāks darboties normālā režīmā

### Automātiskā atkausēšana

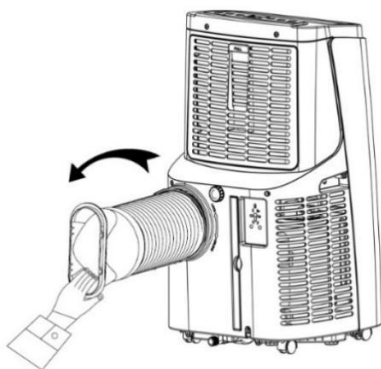
Šī ierīce tiek automātiski atkausēta. To panāk ar četrvirziena reversa vārstu..

### Kompresora aizsardzība

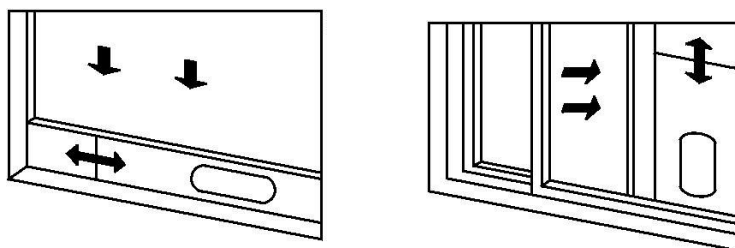
Kompresoram ir 3 minūšu palaišanas aizkave, kas neļauj iedarbināt ierīci uzreiz pēc izslēgšanas. Tas ir nepieciešams, lai paildzinātu kompresora darbību.

## Uzstādīšana

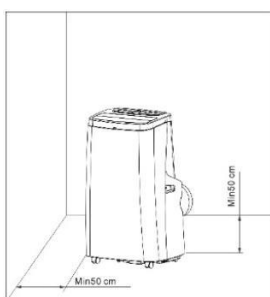
Brīdinājums: pirms ierīces lietošanas turiet to vertikāli vismaz divas stundas.  
 Ierīce jātur vertikālā stāvoklī un jānovieto uz līdzenas virsmas.  
 Neuzstādiet un nelietojiet to vannas istabā vai citā mitrā vidē.



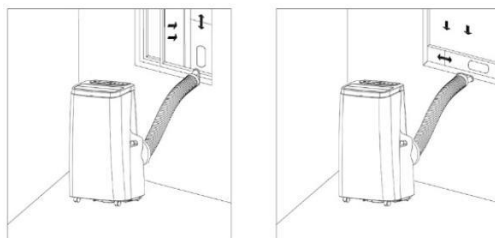
Savienojiet ventilācijas cauruli ar diviem plastmasas adapteriem. Izvelciet cauruli un pagrieziet tos kopā. Pievienojiet samontēto cauruli ierīces gaisa izplūdei (6.).



Atveriet logu, uzstādiet loga komplektu (14.) pie loga. Var uzstādīt horizontāli vai vertikāli. Pielāgojiet loga komplektu tā, lai tas ietilptu loga rāmī, ieskrūvējiet un piestipriniet detaļas.



Attālumam starp ierīci un sienām vai citiem priekšmetiem jābūt vismaz 50 cm. Pagariniet ventilācijas cauruli un pievienojiet to loga komplekta atverei.



Ventilācijas caurule nedrīkst būt deformēta vai saliekta virs 45 °

### Svarīga piezīme

Ventilācijas caurules garumam jābūt 280-1500 mm, garums ir balstīts uz produkta specifikācijām.

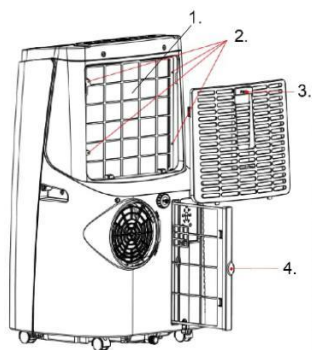
Nelietojiet pagarinātājus un neaizstājiet tos ar cita veida caurulēm, jo tas var izraisīt nepareizu darbību.

Neaizsprostojiet ventilācijas atveres, tas var izraisīt ierīces pārkaršanu.

### Tīrīšana un apkope

Pirms tīrīšanas un apkopes izslēdziet izstrādājumu un atvienojiet strāvas kontaktdakšu. Notīriet ar virsmu ar mitru, mīkstu drāniņu. Nelietojiet ķīmiskas vielas, piemēram, benzolu, spirtu, benzīnu. Var tikt bojāta virsma vai visa ierīce.

Ja filtri ir putekļaini, ierīces efektivitāte samazinās. Filtrus noteikti tīriet ik pēc divām nedēļām.



1. Augšējais filtrs
2. Skrūves
3. Filtra aizsargs
4. Apakšējais filtrs

Izvelciet filtra aizsargu un izņemiet augšējo filtru, noņemot skrūves. Izvelciet apakšējo filtru. Ievietojiet filtrus apmēram 40 °C siltā ūdenī ar maigu mazgāšanas līdzekli. Noskalojiet tīru. Nosusiniet tos ēnā. Ielieciet filtrus un filtra aizsardzību atpakaļ ierīcē.

### Uzglabāšana

1. Iztukšojiet ūdens tvertni (sk. Drenāžas instrukciju).
2. Ieslēdziet ierīci ventilatora režīmā, darbiniet ar maziem ventilatora apgriezieniem, kamēr ierīce izžūst.
3. Izslēdziet ierīci, atvienojiet strāvas vadu, noņemiet drenāžas izvadu un uzskrūvējiet, drenāžas atverei korķi. .
4. Noņemiet gaisa izplūdes cauruli.
5. Apsedziet ierīci ar plastikāta maisu, lai pasargātu no putekļiem. Novietojiet to sausā vietā, sargājiet no bērniem. Izņemiet baterijas no tālvadības pults.

### Drenāžas instrukcija

Iespējami divi drenāžas veidi – manualais un nepārtrauktais.

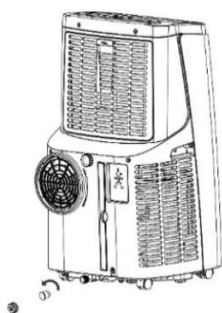
#### Manuālā drenāža:

1. Lai iztukšotu ūdens tvertni, izslēdziet ierīci un atvienojiet no strāvas.  
Piezīme: Pārvietojiet ierīci uzmanīgi, lai novērstu ūdens noplūdi.
2. Novietojiet trauku zem drenāžas izplūdes (8).
3. Atskrūvējiet izplūdes korķi, ūdens tecēs sagatavotajā traukā.

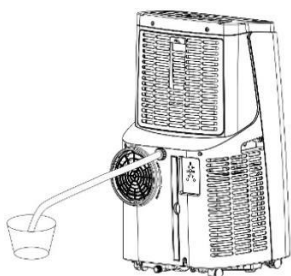
Piezīme 1: jūs varat nedaudz sagāzt ierīci, lai ūdens labāk tecētu.

Piezīme 2: ja ūdens traukā nesaiet viss ūdens, iztukšojiet to un atkārtojiet darbību, kamēr ūdens tvertne ir tukša.

4. Kad ierīces tvertne ir iztukšota, uzskrūvējiet atpakaļ korķi..



### Nepārtrauktā drenāža:



1. Atskrūvējiet drenāžas korķi un izņemiet aizbāzni.
2. Pievienojiet drenāžas cauruli nepārtrauktās drenāžas izplūdei (5.).
3. Novietojiet pietiekama izmēra trauku zem drenāžas caurules.

### Traucējumi un to novēršana

Nemēģiniet patstāvīgi izjaukt vai labot ierīci. Tas var novest pie ierīces bojājumiem un veselības bojājumiem..

#### **Problēma: Ierīce neieslēdzas un nedarbojas.**

lemesls 1: Ierīce nav pieslēgta strāvai Ieslēdziet to. Pārbaudiet kontaktligzdu.

lemesls 2: Vadības panela LED ekrānā rāda "FULL". Iztukšojiet ūdens tvertni.

lemesls 3: Apkārtējā temperatūra ir par zemu vai par augstu. Ieteicamā darba temperatūra ir 7-35°C (44-95°F).

lemesls 4: Dzesēšanas režīmā telpas temperatūra ir zemāka par iestatīto. Sildīšanas režīmā telpas temperatūra ir augstāka par iestatīto, Nomainiet temperatūras iestatījumus.

lemesls 5: Sausināšanas režīmā apkārtējā temperatūra ir par zemu. Novietojiet ierīci telpā, kur temperatūra ir vismaz 17°C (62°F).

#### **Problēma: Dzesēšana ļoti vāja.**

lemesls 1: Pārāk daudz saules gaismas. Aizvelciet aizkarus.

lemesls 2: Durvis vai logi ir atvērti, telpā ir daudz cilvēku vai citu siltuma avoti. Aizveriet logus un durvis, ieslēdziet vēl vienu gaisa kondicionieri.

lemesls 3: Filtri ir netīri. Iztīriet vai nomainiet filtrus

lemesls 4: Gaisa ieplūde vai izplūde ir bloķēta. Atbrīvojieties no šķēršļiem.

#### **Problēma: Darboja pārāk skaļi.**

lemesls 1: Ierīce atrodas uz nelīdzenas virsmas. Novietojiet ierīci uz līdzenas un cietas virsmas.

#### **Problēma: Compressor does not work.**

lemesls 1: Nostrādājusi pretpārkaršanas aizsardzība. Pagaidiet 3 minūtes, pārstartējiet ierīci.

#### **Problēma: Nedarbojas tālvadības pults.**

lemesls 1: Attālums līdz ierīcei ir pārāk liels, uztvērējs nesanem signālu. Pieejiet tuvāk ierīcei, vērsiet pulti pret ierīces priekšējo paneli.

lemesls 2: Baterijas ir izlādējušās. Nomainiet baterijas.

#### **Problēma: LED displejs rāda 'E1' vai 'E2'.**

lemesls 1, E1: Izplūdes caurules temperatūras sensors nedarbojas pareizi. Pārbaudiet caurules temperatūras sensoru un ar to saistītās shēmas.

lemesls 2, E2: Telpas temperatūras sensors nedarbojas pareizi. Pārbaudiet telpas temperatūras sensoru un ar to saistītās shēmas.

### Aplikācijas uzstādīšana un lietošana

. Apple App Store vai Google Play Store lejuplādējiet un instalējiet savā mobilajā ierīcē "Deltaco smart home" aplikāciju.

2. Palaidiet aplikāciju "Deltaco smart home".

3. Izveidojiet jaunu profilu vai pieslēdzieties esošam.

4. Nospiediet "+" lai pievienotu ierīci.

5. Izvēlieties produktu kategoriju un izvēlieties ierīci no saraksta

6. Pieslēdziet savu ierīci strāvai

7. 5 sekundes turiet nospiestu ventilatora režīma pogu, lai aktivizētu WiFi, atskanēs apstiprinājuma signāls.

Pievienojiet ierīci Deltaco home aplikācijai.

8. Apstipriniet WiFi tīklu un paroli.

9. Ievadiet ierīces nosaukumu.



### Tehniskie dati

Spriegums: 220-240V ~ 50Hz

Drošinātājs: "5ET" or "SMT", 250V, 3.15A

### Atbalsts

Vairāk informācijas par ierīci var meklēt [www.deltaco.eu](http://www.deltaco.eu).

### Iepakojuma utilizācija

Iepakojums ir pārstrādājams. Lūdzu, izturieties pret iepakojumu ekoloģiski atbildīgi..

### Ierīces utilizācija



#### ES Direktīva 2012/19/EU

Šis simbols uz produkta vai tā iepakojuma norāda, ka šo produktu nedrīkst uzskatīt par sadzīves atkritumiem. Tā vietā tas jānogādā attiecīgajā elektrisko un elektronisko iekārtu pārstrādes savākšanas punktā. Nodrošinot pareizu utilizāciju ar šo produktu, jūs palīdzēsiet novērst iespējamās negatīvās sekas videi un cilvēku veselībai, kuras citādi varētu izraisīt nepareiza šī produkta atkritumu apstrāde. Lai iegūtu sīkāku informāciju par šī produkta pārstrādi, lūdzu, sazinieties ar vietējo pilsētas biroju, sadzīves atkritumu savākšanas dienestu vai veikalu, kurā iegādājāties šo produktu.